

TERMoeLEKTRICKÝ POHON SEH01-NC

bez napětí zavřeno



Hlavní rysy:

- Připojený kabel pro snazší instalaci
- Voděodolný kryt
- Malá konstrukce umožňuje instalaci v omezeném prostoru
- Montáž bez nutnosti použít speciálního nářadí
- Nízká spotřeba energie < 1.8 W
- Možnost ovládní regulátoru PWM signálem nebo ON/OFF
- Bezhluchý provoz
- Indikace stavu otevření
- Dlouhá životnost



SEH01-NC použití

Vytápění:

Je určen pro radiátorové a zónové ventily na rozdělovačích pro podlahové topení. Může být použitý s 2-polohovými ventily k bezhluché regulaci toku teplé vody v systémech s otopnými tělesy nebo podlahovým vytápěním.

Vzduchotechnika:

Regulace prostorové teploty jednotlivých místností regulací průtoku chladicí kapaliny.

FUNKCE:

SEH01-NC pracuje na principu teplotní roztažnosti. Průchodem proudu ventilem dochází k rozpínání patrony a tím k pohybu hřídele, která otvírá použitý ventil. Při chladnutí je pohyb obrácený a dojde k uzavření ventilu.

Doba otevírání je v rozmezí 1 až 3 minut.

Doba uzavírání je v rozmezí 2 až 5 minut a tato doba je silně ovlivněna teplotou okolí.

Indikace stavu otevření:

Červený bod ukazuje, na kolik je ventil otevřený.
Pokud je celý červený, je ventil uzavřen.
V případě černé barvy je plně otevřen.

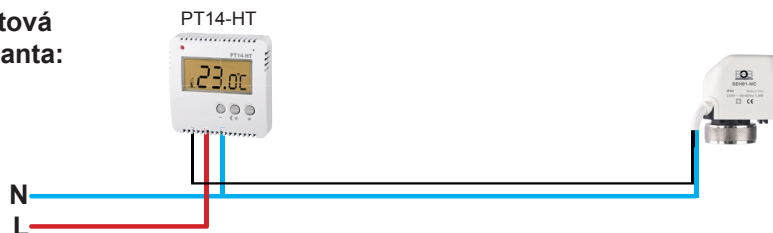


Indikátor
stavu otevření

Ovládání ventilu:

K ovládání ventilu lze použít termostaty fy. ELEKTROBOCK CZ a to jak drátové, PT10, PT14-HT, PT21, PT22, PT32. Nebo různé varianty bezdrátových termostatů BPT10, BPT21, BPT22, BPT32, BPT710 v kombinaci s různými přijímači.

Drátová varianta:



Bezdrátová varianta:

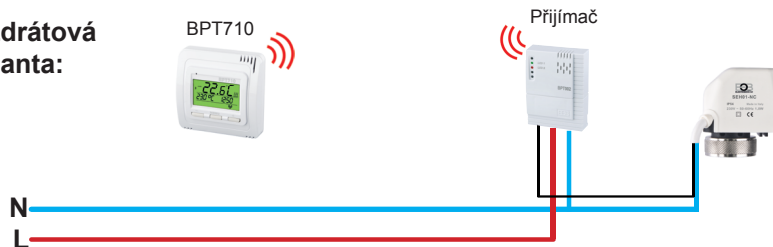
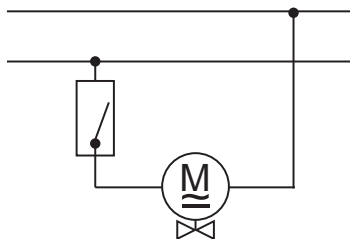
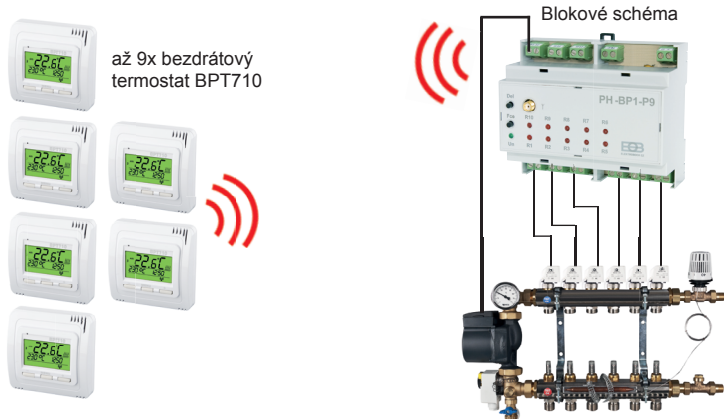


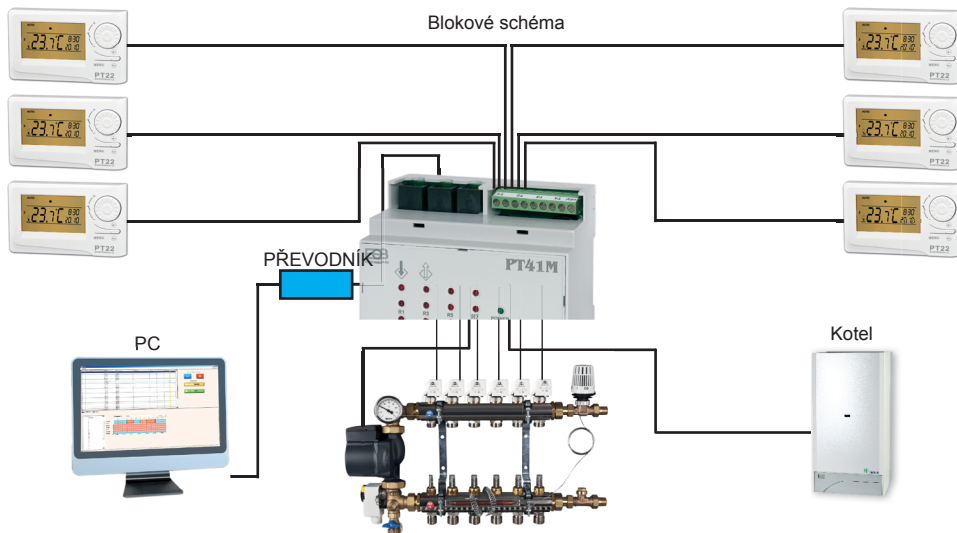
Schéma zapojení:



Ovládání ventilu na rozdělovači 9-ti kanálovým bezdrátovým systémem PH-BP1-P9



Ovládání ventilu na rozdělovači drátovým systémem PT41 přes PC



Technické parametry	
Napájení	230V/50Hz
Příkon	< 1,8 W
I _{max} (při zapnutí)	< 200 mA
I v ustáleném stavu	< 8 mA
Síla	110 N
Jmenovitý zdih	3,5 mm
Doba chodu - otevření / zavření ventilu	1 až 3 min / 2 až 5 min
Druh pohybu	lineární
Verze	NC bez napětí uzavřen
Připojení ventilu	převlečná matice M30x1,5 mm
Materiál	samozhášivý plast dle UL94-V0-V2
Stupeň ochrany	IP54 dle EN607730-2-14
Elektrická třída ochrany	třída II
Připojovací kabel	délka 1 m, 2x0,5 mm ²
Pracovní teplota okolí	0 až 50 °C
Skladovací teplota	-20 až 60 °C
Označení CE dle	EN60730-1 + EN60730-2-14 EN55014-1 + EN55014-2 + EN55104

ZÁRUČNÍ LIST (na výrobek je poskytována záruka 2 roky)	
číslo výrobku:	datum prodeje:
	razítko prodejny:
kontroloval:	

Dodavatel:

ELEKTROBOCK CZ s.r.o.

Blanenská 1763
 Kuřim 664 34
 Tel./fax: +420 541 230 216
 Technická podpora (do 14h)
 Mobil: +420 724 001 633
www.elbock.cz

